

ОПИСАНИЕ

Сенсор(CCD)

Sony ICX673AKA EXView HAD CCD технологии 960h обладает отличной цветопередачей и дает максимально четкое изображение.

DSP Sony Effio-E

Передовые технологии обработки видеосигнала в DSP Effio-E и поддержка CCD матриц форматов 960H, 760H и 510H, позволяют получать более четкую и реалистичную картинку с разрешением до 700 ТВл в цвете.

Компенсация яркого света(HLC)

Благодаря функции HLC, засветка от сильного направленного источника света, например от фар автомобиля, не будет распространяться на всё изображение, а локализуется, давая тем самым возможность рассмотреть больше деталей.

Автоматическая коррекция тона(ATR)

Функция обеспечивает выборочную компенсацию для улучшения контраста объектов, а также воспроизведения цветов, в случае когда в изображении есть области как с наличием очень ярких, так и сильно затемненных областей.

Цифровое понижение шумов(2D-DNR)

Технология Effio-E поддерживает 2D-DNR цифровую систему шумоподавления, реализуемую в видеокамерах, чтобы избежать искажений картинки в условиях низкой освещенности. Эта система использует пространственный фильтр, подавляющий помехи в видеосигнале.

Контроль усиления (AGC)

Встроенный регулятор усиления видеокамеры позволяет получать превосходное изображение при любом уровне освещения.

Электронный затвор (AES)

Электронный затвор работает на скорости до 1/100,000с и справляется с любым уровнем освещения.

OSD меню

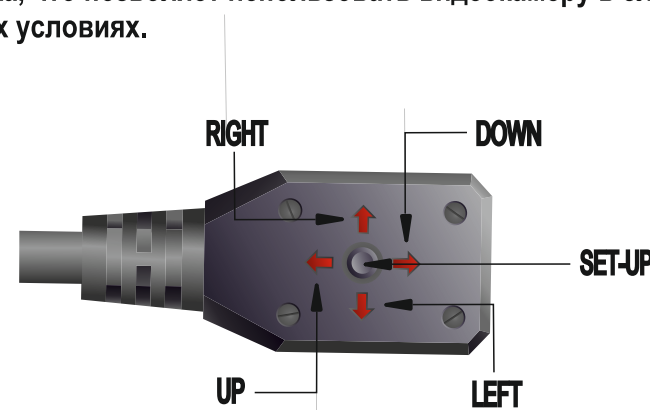
Благодаря наличию OSD меню в видеокамере с герметичным джойстиком и современному функционалу, видеокамеру можно использовать даже в самых сложных условиях.

ПОДКЛЮЧЕНИЕ



Внешнее управление OSD меню

Вход у правление OSD меню выполняется с помощью герметичного джойстика, что позволяет использовать видеокамеру в сложных погодных условиях.



С подробным описание функций OSD меню можно ознакомиться на сайте, в разделе поддержка. WWW.PROTO-X.NET

ГАРАНТИЙНЫЙ ТАЛОН

Полное наименование
Proto 960H-D03F36

Заводской номер

Дата покупки

Подпись продавца

Место для печати

Срок гарантии на продукцию Proto-X составляет три года* с даты покупки оборудования. Этим талоном компания Proto-X подтверждает исправность данного изделия и берет на себя обязанность обеспечить бесплатное устранение всех неисправностей, возникших по вине изготовителя, при соблюдении условий гарантии.

Условия гарантии

1. В гарантийном талоне должно быть указано наименование модели, серийный номер, дата приобретения и печать компании, продавшей данное изделие.
2. Гарантия имеет силу на территории Российской Федерации и распространяется на изделие, приобретенное на территории Российской Федерации.
3. Гарантия покрывает только неисправности, которые возникли по вине изготовителя.
4. Не подлежит гарантийному ремонту оборудование с дефектами, возникшими вследствие: механических повреждений; нарушений требований по монтажу; несоблюдения условий эксплуатации, в том числе эксплуатации оборудования вне заявленного диапазона температур; несоблюдения требований подключения к электропитанию; стихийных бедствий (удар молнии, пожар, наводнение и т.п.), а также иных причин, находящихся вне контроля изготовителя; ремонта или внесения конструктивных изменений неуполномоченными лицами.

Претензий по внешнему виду и комплектности не имею _____

* - полная гарантия 12 месяцев, 24 месяца бесплатное сервисное обслуживание.



Proto 960H-D03F36



Купольная видеокамера



Перед подключением питания прочтите настоящую инструкцию!

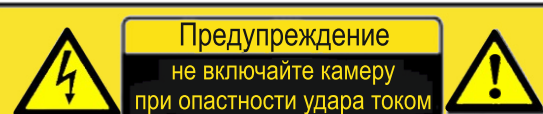
- Установка данного оборудования и его обслуживание производится только квалифицированным персоналом.
- Самостоятельный ремонт оборудования при его поломке приведет к утрате гарантии.



Не касайтесь устройства влажными руками, не ставьте камеру на неустойчивую поверхность и не создавайте условия, которые могут привести к ее падению

СПЕЦИФИКАЦИЯ

Модель	Proto-960H-D03F36
Разрешение	700 TVL
Чувствительность	0,01ЛК
Матрица	ICX673AKA+Effio-E
Разрешение матрицы	PAL: 976(H) X 582 (V)
Сигнал	PAL
Объектив	Фиксированный 3.6mm
Отношение сигнал-шум	более 48dB(AGC выкл)
Система сканирования	2:1 Чересстрочная
Видео выход	1.0Vp-p Composite Video, 75ohm
Гамма коррекция	0.45
Баланс белого	Auto
Auto Gain Control(AGC)	Auto
Backlight Compensation	Auto/HLC
Adaptive tone reproduction	Auto/on/off
Электронный затвор	1/50~1/100,000 sec
Габаритные размеры	115.3x100.5 mm
Питание	DC12V
Рабочая температура	-10°C~+55°C



Предупреждение

не включайте камеру при опасности удара током



Примечание:

Для снижения риска поражения током не заземляйте корпус камеры и не касайтесь корпуса в момент включения

ПРОБЛЕМА И РЕШЕНИЕ

- **1. Нет изображения**
 - . Проверьте напряжение питания и ток потребления камеры.
 - . Проверьте все подключения, возможно коннектор видео не подключен или подключен не корректно.
- **2. На изображении видны движущиеся полосы или рябь.**
 - . Возможно помеха в источнике питания, используйте фильтр.
 - . Проверьте монитор и прочее оборудование видео.
- **3. Непрерывное переключение режима баланса белого**
 - . В поле зрения видеокамеры находится источник люминесцентного освещения.
 - . Изменение поля зрения камеры, увеличение дистанции между камерой и лампами, а также уменьшение количества люминесцентных ламп устранил проблему.
 - . Используйте камеру и источник питания с внешней синхронизацией.
- **4. Изображение пропадает или сильно искажено**
 - . Питание не стабильно.
 - . Подключение видеокабеля не корректно или он имеет слишком высокое волновое сопротивление.

Техника безопасности

- Перед установкой проверьте тип и напряжение питания камеры, а также потребляемый ею ток. Убедитесь, что измеренные параметры соответствуют паспортным. Убедитесь, что используемый источник питания соответствует необходимым параметрам и подключайте камеру только после завершения монтажа.
- Не используйте камеру за пределами температурного диапазона -10°C ~ +55°C, и при относительной влажности выше 95%.
- Не подвергайте видеокамеру радиоактивному и рентгеновскому облучению, это может привести к повреждению оптического сенсора.
- Не помещайте камеру в воду или очень влажную среду, это может привести к выходу ее из строя.
- Не направляйте камеру на источники очень яркого света, если не включен режим автоматического затемнения.
- При загрязнении прозрачных элементов видеокамеры вытрите их мягкой чистой тканью.
- При монтаже камеры рекомендуется установить элементы грозозащиты, также отключайте питание и отсоединяйте видео кабель от камеры во время грозы.

Помощь

Посетите сайт Proto-X в Интернет: WWW.PROTO-X.NET

На сайте Proto-X Вы можете скачать:

-Инструкции по настройке меню

-Каталоги оборудования видеонаблюдения Proto-X

А также получить квалифицированную помощь в любом вопросе, связанным с продукцией торговой марки Proto-X.