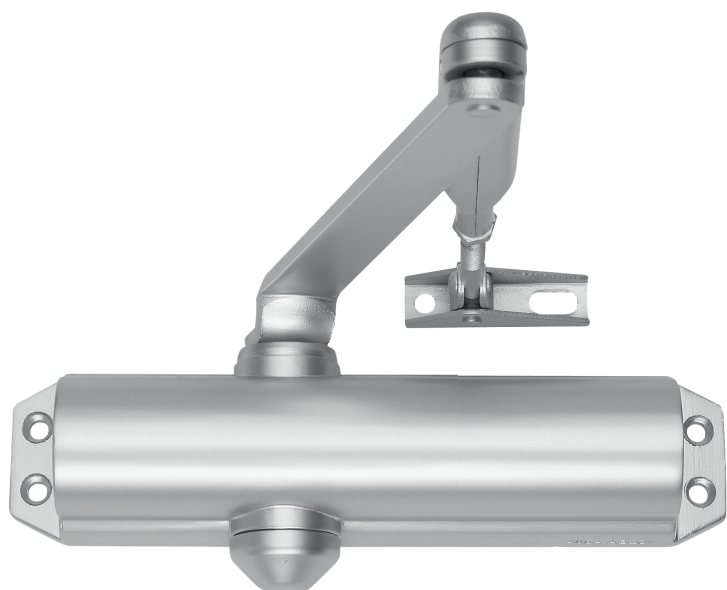


## Дверной доводчик DC120



### ASSA ABLOY DC120

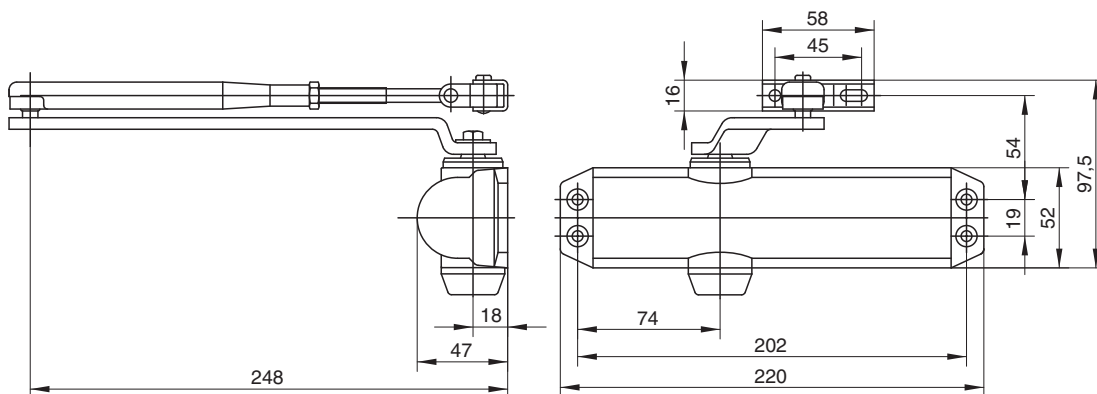
- Шестеренно-реечный дверной доводчик со стандартным тяговым устройством
- Регулируемая сила закрывания категории EN 2/3 (4)
- Для распашных дверей шириной до 950 мм (1100 мм)

### Характеристики DC120

- Не имеет сторонности, применим для дверей правого и левого открывания.
- Подходит для установки на противопожарные двери
- Отдельная регулировка скорости, тормоза открывания (BC) и конечной скорости закрывания
- Термодинамические клапаны для обеспечения стабильной работы
- Регулируемое усилие закрывания двери
- Угол открывания до 180° (105°)
- Стандартные цвета: серебристый EV1; белый RAL9016; коричневый RAL8014; черный RAL9005



CE	ASSA ABLOY Sicherheitstechnik GmbH Bildstockstra 72458 Albstadt	11						
	1162-CPD-0535	EN 1154:1996+A1:2002 +AC:2006	4	8	2/3/4	1	1	4
Dangerous substances: None								



Пример отдельных преимуществ наших моделей доводчиков для различных сфер бизнеса.

### Преимущества

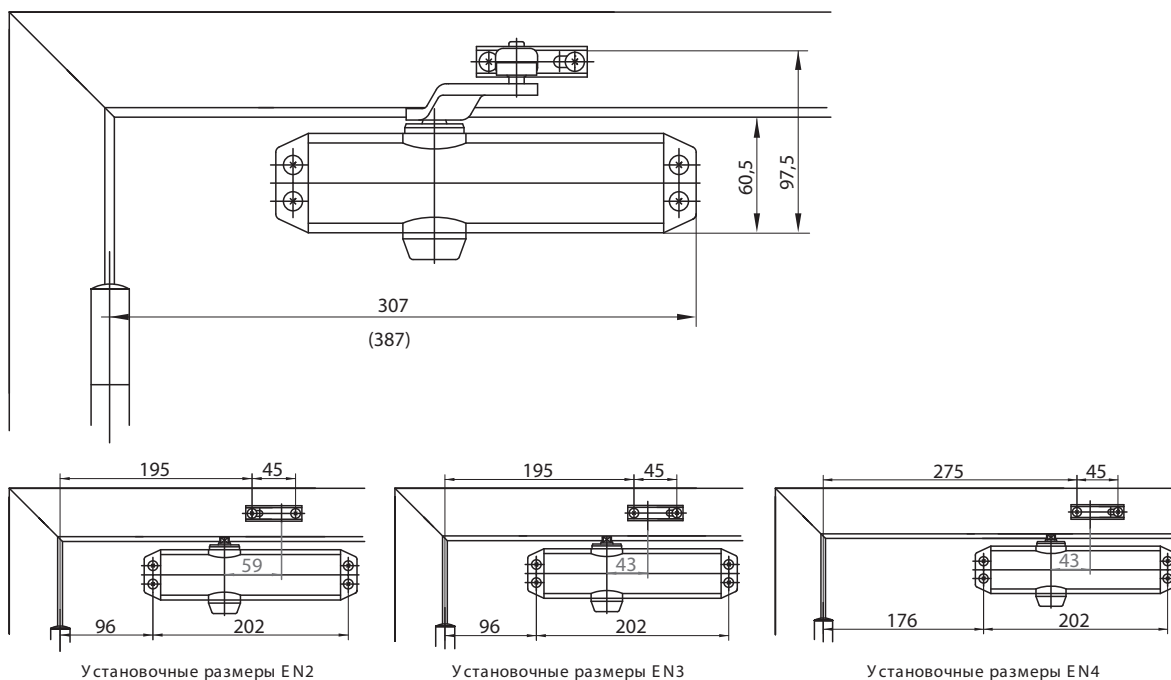
<b>Архитекторы и проектировщики</b>	- Компактный дизайн - Выгодная цена на надежную модель доводчика
<b>Строители и установщики</b>	- Простая и быстрая установка - Не имеет сторонности, подходит для правых и левых дверей - Простота настроек
<b>Торговля</b>	- Недорогой доводчик для стандартных дверей - Все в комплекте, упаковка включает доводчик с рычажной тягой
<b>Пользователь</b>	- Практически не зависит от колебаний температуры благодаря термодинамическим клапанам - Функция торможения открывания сэкономит дверь и стены от повреждений

## DC120 Технические характеристики

### Технические характеристики

Регулируемое усилие закрывания	EN 2/3 (4)
Ширина дверного полотна до	950 мм (1100 мм)
Противопожарные двери	да
Направление открывания двери	Правые и левые двери
Скорость закрывания	Настраивается между 180°-0°
Конечная скорость закрывания	Настраивается между 15°-0°
Тормоз открывания	Настраивается свыше 75°
Вес	1,6 кг
Высота	52 мм
Глубина	47 мм
Длина	220 мм
Сертифицирован в соответствии с	DIN EN 1154
CE маркировка	да

**Пример монтажа**  
На схеме показан монтаж с внешней стороны двери



### Спецификация для DC120

- Дверной доводчик ASSA ABLOY DC120 с шестеренно-реечной технологией в соответствии с DIN EN 1154
- Регулируемое усилие закрывания, EN 2/3 (4), для дверей шириной до 950 мм (1100 мм)
  - Плавно регулируются параметры скорости закрывания, конечной скорости закрывания и тормоз открывания
  - Подходит для установки на противопожарные двери
  - С CE маркировкой
  - Подходит для дверей правого и левого открывания

### Цвет:

- Серебристый EV1
- Белый RAL9016
- Коричневый RAL8014
- Черный RAL9005

### Описание

DC120 EN 2/3 (4), серебристый EV1  
DC120 EN 2/3 (4), белый RAL 9016  
DC120 EN 2/3 (4), коричневый RAL8014  
DC120 EN 2/3 (4), черный RAL9005

### Описание

Пластина параллельной тяги A154, серебристая EV1  
Пластина параллельной тяги A154, белая RAL9016  
Пластина параллельной тяги A154, коричневая RAL8014  
Пластина параллельной тяги A154, черная RAL9005

## Дверной доводчик DC130

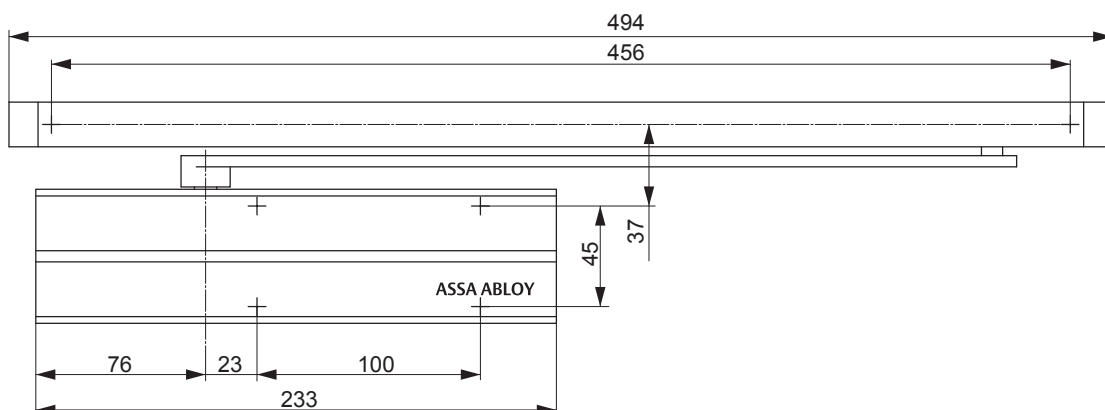
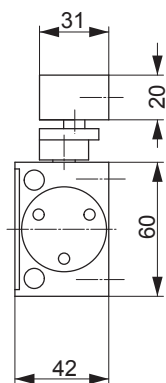
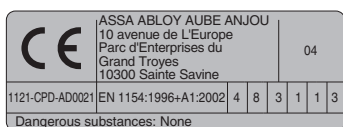


### ASSA ABLOY DC130

- Шестеренно-реечный дверной доводчик со скользящей тягой
- Регулируемая сила закрывания категории EN 3
- Для распашных дверей шириной до 950 мм

### Характеристики DC130

- Не имеет сторонности, применим для дверей правого и левого открывания.
- Подходит для установки на противопожарные двери
- Отдельная регулировка скорости, тормоза открывания (BC) и конечной скорости закрывания
- Термодинамические клапаны для обеспечения стабильной работы
- Стандартные цвета: серебристый EV1; белый RAL9016; коричневый RAL8014; черный RAL9005



Пример отдельных преимуществ наших моделей доводчиков для различных сфер бизнеса.

### Преимущества

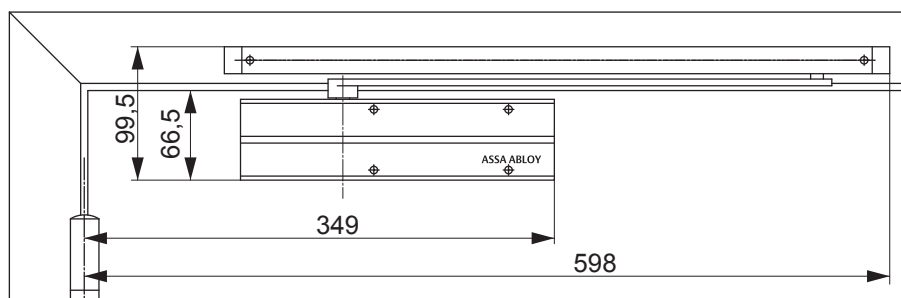
<b>Архитекторы и проектировщики</b>	- Компактный дизайн - Недорогой доводчик со скользящей тягой
<b>Строители и установщики</b>	- Простая и быстрая установка - Не имеет сторонности, подходит для правых и левых дверей - Простота настроек
<b>Торговля</b>	- Недорогой доводчик для стандартных дверей - Все в комплекте, упаковка включает доводчик со скользящей тягой
<b>Пользователь</b>	- Практически не зависит от колебаний температуры благодаря термодинамическим клапанам - Функция торможения открывания сэкономит дверь и стены от повреждений

## DC130 Технические характеристики

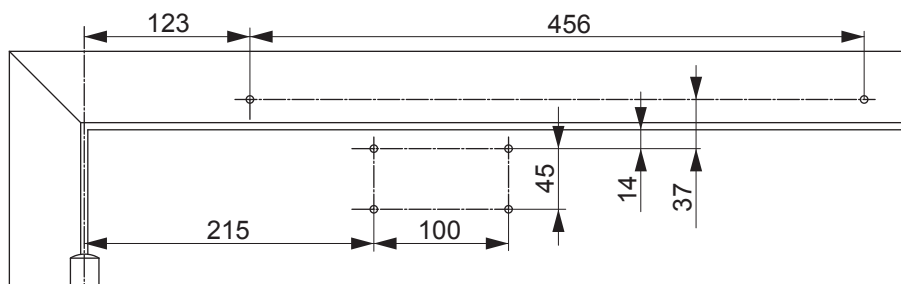
### Технические характеристики

Регулируемое усилие закрывания	EN 3
Ширина дверного полотна до	950 мм
Противопожарные двери	да
Направление открывания двери	Правые и левые двери
Скорость закрывания	Настраивается между 180°-0°
Конечная скорость закрывания	Настраивается между 15°-0°
Тормоз открывания	Настраивается свыше 75°
Вес	2,4 кг
Высота	60 мм
Глубина	42 мм
Длина	233 мм
Сертифицирован в соответствии с	EN 1154
CE маркировка	да

**Пример монтажа**  
На схеме показан монтаж с внешней стороны двери



**Установочные размеры EN3**



### Спецификация для DC130

- Дверной доводчик ASSA ABLOY DC130 с шестеренно-реечной технологией в соответствии с DIN EN 1154
- Усилие закрывания EN 3, для дверей шириной до 950 мм
  - Плавно регулируются параметры скорости закрывания, конечной скорости закрывания и тормоз открывания
  - Подходит для установки на противопожарные двери
  - С CE маркировкой
  - Подходит для дверей правого и левого открывания

### Цвет:

- Серебристый EV1
- Белый RAL9016
- Черный RAL9005
- Коричневый RAL8014

### Описание

- DC130 EN 3, серебристый EV1
- DC130 EN 3, белый RAL9016
- DC130 EN 3, черный RAL9005
- DC130 EN 3, коричневый RAL8014
- Фиксатор открытого положения A163

## Дверной доводчик DC140



### ASSA ABLOY DC140

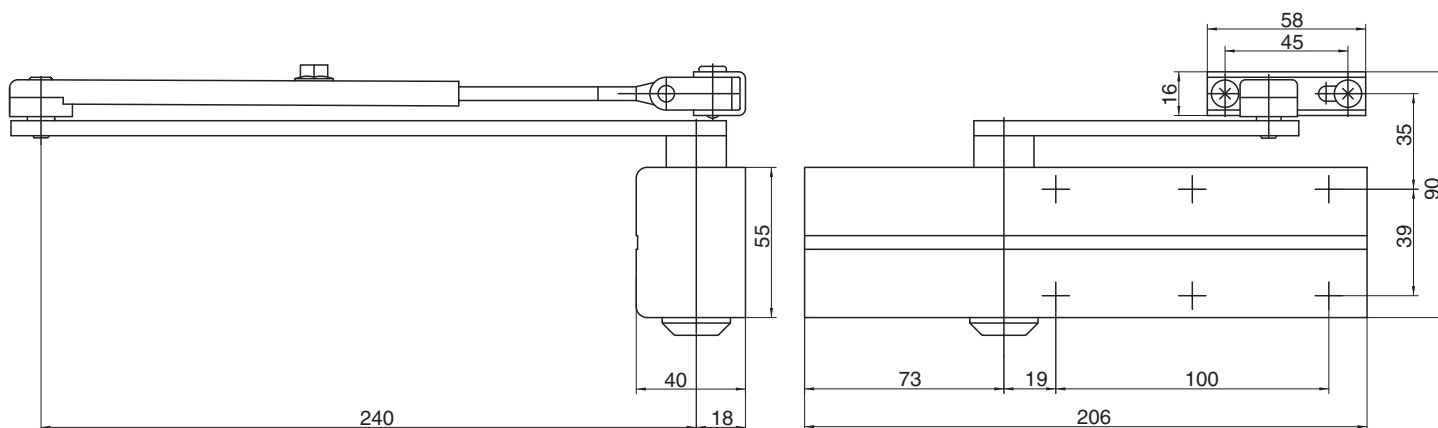
- Шестеренно-реечный дверной доводчик со стандартным тяговым устройством
- Регулируемая сила закрывания категории EN 2/3/4
- Для распашных дверей шириной до 1100 мм

### Характеристики DC140

- Не имеет сторонности, применим для дверей правого и левого открывания.
- Подходит для установки на противопожарные двери
- Отдельная регулировка скорости, тормоза открывания (BC) и конечной скорости закрывания
- Термодинамические клапаны для обеспечения стабильной работы
- Регулируемое усилие закрывания двери
- Угол открывания до 180°
- Стандартные цвета: серебристый EV1; белый RAL9016; коричневый RAL8014; черный RAL9005



CE	ASSA ABLOY Sicherheitstechnik GmbH Bildstockstra 72458 Albstadt	11						
	1162-CPD-0535	EN 1154:1996+A1:2002 +AC:2006	4	8	2/3/4	1	1	4
Dangerous substances: None								



Пример отдельных преимуществ наших моделей доводчиков для различных сфер бизнеса.

### Преимущества

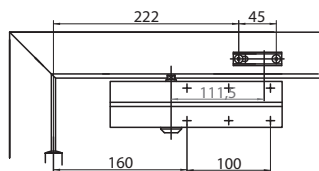
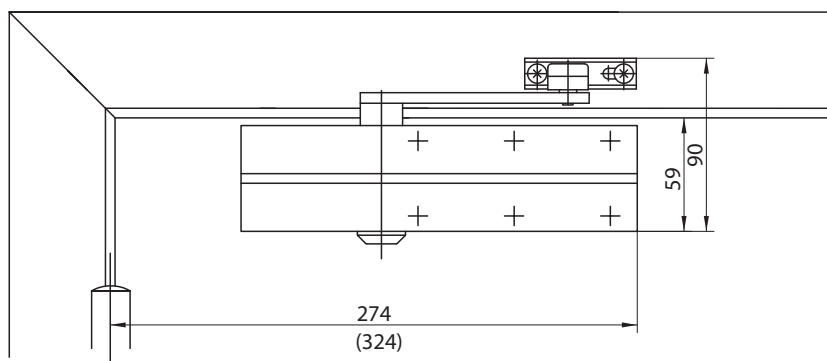
<b>Архитекторы и проектировщики</b>	- Компактный и современный дизайн - Выгодная цена на надежную модель доводчика
<b>Строители и установщики</b>	- Простая и быстрая установка - Не имеет сторонности, подходит для правых и левых дверей - Простота настроек
<b>Торговля</b>	- Недорогой доводчик для стандартных дверей - Все в комплекте, упаковка включает доводчик с рычажной тягой
<b>Пользователь</b>	- Практически не зависит от колебаний температуры благодаря термодинамическим клапанам - Функция торможения открывания сэкономит дверь и стены от повреждений

## DC140 Технические характеристики

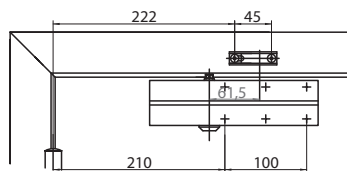
### Технические характеристики

Регулируемое усилие закрывания	EN 2/3/4
Ширина дверного полотна до	1100 мм
Противопожарные двери	да
Направление открывания двери	Правые и левые двери
Скорость закрывания	Настраивается между 180°-0°
Конечная скорость закрывания	Настраивается между 15°-0°
Тормоз открывания	Настраивается свыше 75°
Вес	1,75 кг
Высота	55 мм
Глубина	40 мм
Длина	206 мм
Сертифицирован в соответствии с	EN 1154
CE маркировка	да

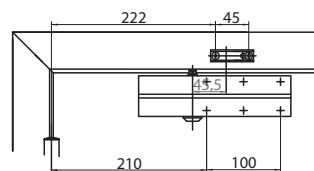
**Пример монтажа**  
На схеме показан монтаж с внешней стороны двери



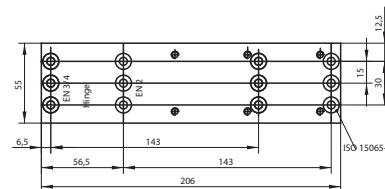
Установочные размеры EN2



Установочные размеры EN3



Установочные размеры EN4



Монтажная пластина A161

### Спецификация для DC140

- Дверной доводчик ASSA ABLOY DC140 с шестеренно-реечной технологией в соответствии с DIN EN 1154
- Регулируемое усилие закрывания, EN 2/3/4, для дверей шириной до 1100 мм
  - Плавно регулируются параметры скорости закрывания, конечной скорости закрывания и тормоз открывания
  - Подходит для установки на противопожарные двери
  - С CE маркировкой
  - Подходит для дверей правого и левого открывания

### Цвет:

- Серебристый EV1
- Белый RAL9016
- Коричневый RAL8014
- Черный RAL9005

### Описание

- DC140 EN 2/3/4, серебристый EV1
- DC140 EN 2/3/4, белый RAL9016
- DC140 EN 2/3/4, коричневый RAL8014
- DC140 EN 2/3/4, черный RAL9005
- Монтажная пластина A161, серебристая EV1
- Монтажная пластина A161, белая RAL9016
- Монтажная пластина A161, коричневая RAL8014

### Описание

- Монтажная пластина A161, черная RAL9005
- Пластина параллельной тяги A154, серебристая EV1
- Пластина параллельной тяги A154, белая RAL9016
- Пластина параллельной тяги A154, коричневая RAL8014
- Пластина параллельной тяги A154, черная RAL9005

## Дверной доводчик DC200



CE	ASSA ABLOY Sicherheitstechnik GmbH Bildstockstra 72458 Albstadt	10					
	1162-CPD-0484 EN 1154:1996+A1:2002	4	8	4	1	1	4
Dangerous substances: None							

### ASSA ABLOY DC200

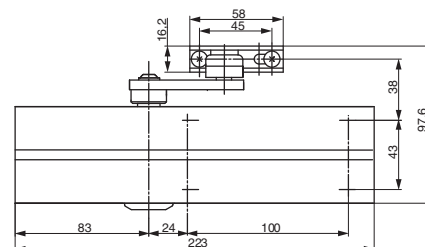
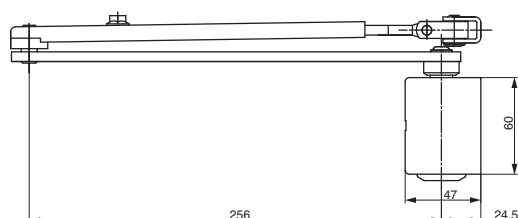
- Шестеренно-реечный дверной доводчик со стандартным тяговым устройством L190
- Сертифицирован в соответствии с EN 1154 (EN 2-4)
- Подходит для установки на противопожарные двери
- Для одностворчатых дверей шириной до 1100 мм

### Характеристики DC200

- Совместим с монтажной пластиной скрытой установки, подходит для противопожарных дверей.
- Не имеет сторонности, применим для дверей правого и левого открывания
- Рычажная тяга регулируется по высоте до 14 мм
- Регулировочные клапана находятся в легкодоступных местах
- Термодинамические клапаны для обеспечения стабильной работы
- Регулируемое усилие закрывания двери
- Угол открывания до 180°
- Широкий спектр применения
- Стандартные цвета: серебристый EV1; белый RAL9016; коричневый RAL8014; черный RAL9005
- Возможна покраска по запросу клиента

### Технические характеристики рычажной тяги с функцией фиксации в открытом положении L191

- Угол фиксации в открытом положении регулируется до 150°
- Функция фиксации в открытом положении может быть деактивирована
- Установка как и у обычной рычажной тяги
- Не применима для противопожарных дверей



Пример отдельных преимуществ наших моделей доводчиков для различных сфер бизнеса.

### Преимущества

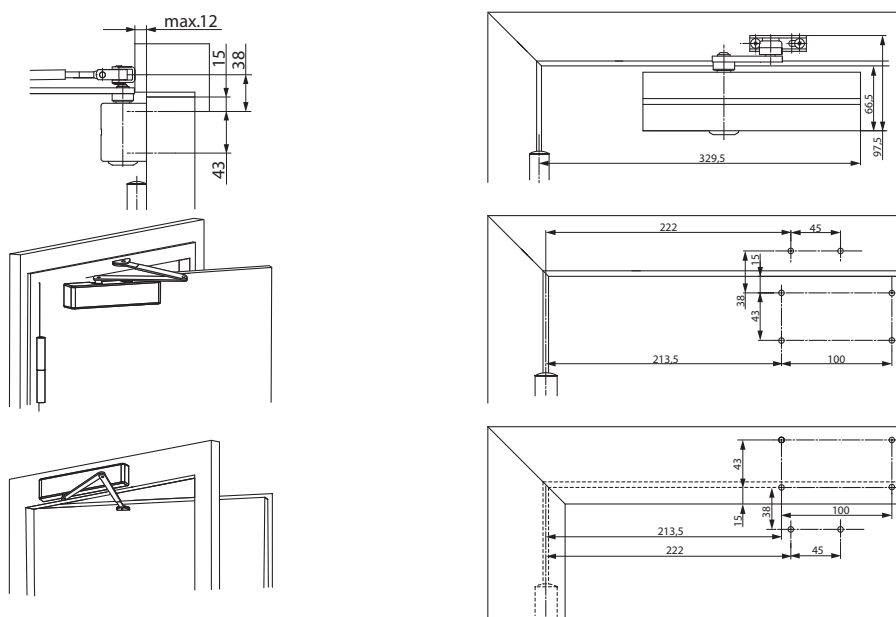
<b>Архитекторы и проектировщики</b>	<ul style="list-style-type: none"> <li>- Широкие возможности применения: подходит для противопожарных и стандартных дверей</li> <li>- Компактный и современный дизайн</li> <li>- Соответствует требованиям закона DDA / GEN PR 1589 (DDA - Акт о Дискриминации Инвалидов)</li> <li>- Одинаковые размеры и дизайн с и без монтажной пластины</li> </ul>
<b>Строители и установщики</b>	<ul style="list-style-type: none"> <li>- Один общий шаблон для сверления</li> <li>- Регулируемый почти для всех типов дверей и коробок</li> <li>- Простая и быстрая установка</li> <li>- Простая и быстрая настройка</li> <li>- Не имеет сторонности, подходит для правых и левых дверей, может устанавливаться как на коробку так и на дверной полотно с наружной или внутренней стороны</li> </ul>
<b>Торговля</b>	<ul style="list-style-type: none"> <li>- Снижение стоимости хранения благодаря раздельным поставкам тела доводчика и тяги</li> <li>- Один единственный продукт подходящий для всех применений</li> </ul>
<b>Пользователь</b>	<ul style="list-style-type: none"> <li>- Практически не зависит от колебаний температуры благодаря термодинамическим клапанам</li> <li>- Функция торможения открывания сэкономит дверь и стены от повреждений</li> </ul>

## DC200 Технические характеристики

### Технические характеристики

Регулируемое усилие закрывания	EN 2-4
Ширина дверного полотна до	1100 мм
Противопожарные двери	да
Направление открывания двери	Правые и левые двери
Скорость закрывания	Настраивается между 180°-0°
Конечная скорость закрывания	Настраивается между 15°-0°
Тормоз открывания	Настраивается свыше 75°
Функция фиксации в открытом положении (с рычажной тягой L191)	Настраивается 75°-150°, может быть активна и не активна
Вес	2,2 кг
Высота	60 мм
Глубина	47 мм
Длина	223 мм
Сертифицирован в соответствии с	EN 1154
СЕ маркировка	да

### Пример монтажа



### Спецификация для DC200

Дверной доводчик ASSA ABLOY DC200 с шестеренно-реечной технологией в соответствии с EN 1154

- Регулируемое усилие закрывания, EN 2-4, для дверей шириной до 1100 мм.
- Регулировочные клапана находятся в легкодоступных местах
- Совместим с монтажной пластиной скрытой установки, подходит для противопожарных дверей
- С СЕ маркировкой
- Рычажная регулируется по высоте до 14 мм для простоты установки
- Подходит для дверей правого и левого открывания

### Цвет:

- Серебристый
- Белый RAL9016
- Коричневый RAL8014
- Черный RAL9005
- По заказу клиента

### Аксессуары

- Рычажная тяга L190
- Рычажная тяга с фиксацией в открытом положении L191
- Монтажная пластина A120
- Угловая пластина A122
- Пластина параллельной тяги A154